

# JEROS 8150

## *Versión Industrial*

*Smarter Thinking - Smarter Solutions*



*Sistema automático de apertura de la tapa*



*Panel de mandos móvil*



# Adaptación individual de la superficie de trabajo!



Rejilla reversible facilitando el traspase de utensilios a través del sistema sin desniveles



Su robusta construcción en acero inoxidable, su acreditado diseño y 45 años de experiencia garantizan una gran fiabilidad.



La bomba de aclarado final a 85°C garantiza la desinfección y un alto nivel de higiene.



Costes operativos mínimos con los dosificadores automáticos de detergente y controles termostáticos de los calefactores.



Presión de lavado ajustable: La 2ª bomba puede desactivarse para el lavado de útiles ligeros.



Equipo standard: Temperatura de lavado ajustable, bomba de vaciado, puesta en marcha automática, panel de control táctil, programa de auto-limpieza.



Cumplen las normativas HACCP y CE.

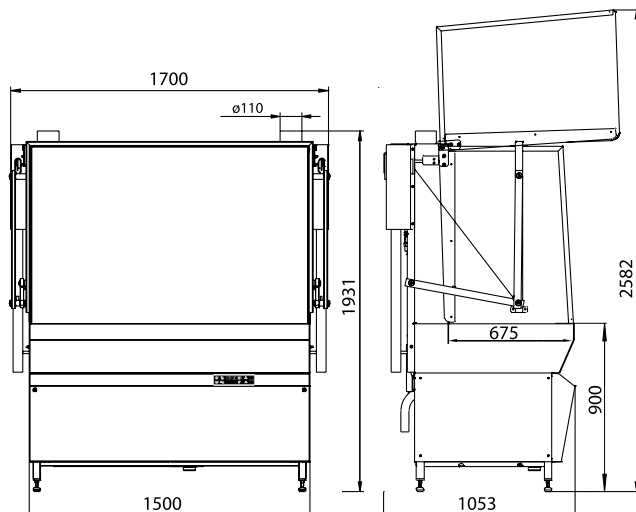


## DATOS TECNICOS

8150

|                                      |             |
|--------------------------------------|-------------|
| Diámetro desagüe                     | Ø mm.       |
| Voltaje                              | Volt+E/Hz   |
| Potencia a instalar                  | kW          |
| Conexión de agua                     | R"          |
| Tiempo de lavado                     | Min.        |
| Superficie de lavado                 | H x A x F   |
| Capacidad tanque lavado              | litros      |
| Tiempo de aclarado                   | aprox. seg. |
| Capacidad tanque aclarado            | aprox.lit.  |
| Temperatura agua aclarado            | aprox. °C   |
| Consumo de agua por ciclo de trabajo | aprox. lit. |

|               |
|---------------|
| 40            |
| 400 / PE / 50 |
| 18,5          |
| 1/2           |
| 2 - 4 - 6     |
| 940x1340x800  |
| 165           |
| 30            |
| 31            |
| 85            |
| 16            |



JEROS INHOUSE - 09.2009  
Technical specifications are subject to alteration.



JEROS A/S - sermont, s.a.

Sepúlveda, 140 bis  
08011 Barcelona

Tel: 93 423 15 10  
Fax: 93 425 47 10

E-mail: sermont@sermont.es  
Http: www.sermont.es

