

620 Horno de carro

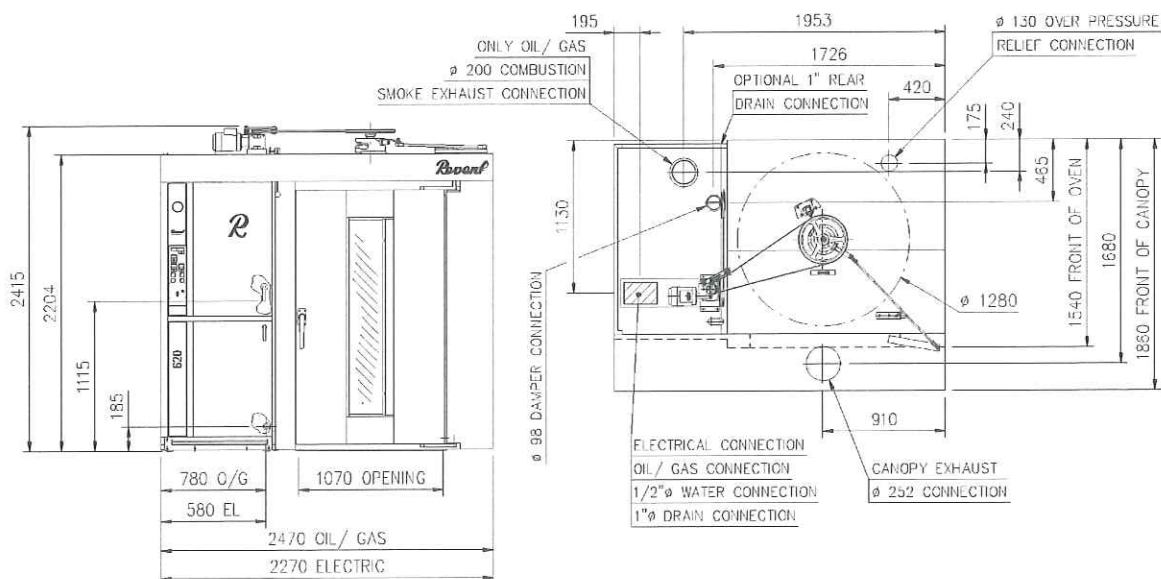


Disponibles en gas, oléo o modelos de calefacción eléctrico.
Maximo tamaño de bandeja:
750x1000 mm – un carro
457x762 mm – dos carros

La tecnología única de un horno Revent levantará su calidad de cocción de pan a un nivel todavía mejor.

Revent TCC System (Total Convection Control)
Revent HVS System (High Volume Steam)

Revent[™]
More than Quality.



REVENT RACK OVEN 620 700024

Características standard

- > Sistema TCC Revent (Control Total de la Convección)
- > Sistema HVS Revent (Vapor a gran Volumen)
- > Sistema LID Revent (Diseño de aislamiento por Capas)
- > Revent Cámara de Combustión
- > Sistema de embalaje por cuñas Revent.
- > Construcción en Acero Inoxidable.
- > Panel de Control digital.
- > Control de vapor y tiro automático.
- > No se necesita separación entre las partes posterior y laterales.

Instalaciones necesarias

- > Suministro de agua:
 $\frac{1}{2}$ " \varnothing exterior, 4,5 kg/cm² (450 kPa)
- > Válvula de sobrepresión: 130 mm \varnothing
- > Salida de tiro: a través de la puerta hasta la campana
- > Salida de humos: 200 mm \varnothing (solo versiones gasoil y gas).
- > Salida de campana: 252 mm \varnothing

620 Calefacción eléctrica		
Voltaje	Calefacción	Fusible
3PH220-230V	69-76kW	200A
3PH400/230V	77kW	125A
3PH415/240V	67kW	125A

620 Calefacción por óleo/ gas		
Voltaje	Calefacción	Fusible
3PH220-230V	110kW	16A
3PH400/230V	110kW	16A
3PH415/240V	110kW	16A

*Carga final
Peso depende de especificaciones finales del orden.
Desarrollo continuo de productos es un política de Revent. Por consiguiente, nos reservamos la derecha de cambiar especificaciones y/o diseño sin aviso. Imágenes o planos puedan incluir opciones de productos.

Datos técnicos

- > Capacidad calorífica máxima: Ve tabla
- > Peso total del horno: 1850 Kg.*
- > Medidas mínimas de la puerta de entrada: 1660 mm x 900 mm (entrega del horno en tres secciones)
- > Altura mínima de basculamiento de la sección: 2700 mm
- > Diámetro: 1280 mm
- > Requisitos para la instalación: el horno debe ser instalado sobre un suelo nivelado y no combustible. El horno puede ser instalado contra cualquier muro, sólo es necesario que se dejen abiertas para acceso la parte frontal y superior. El espacio en la parte superior del horno debe estar bien ventilado y la temperatura no superar los 50°C. De este modo se evitan daños a los componentes eléctricos.

Representante de ventas Revent:



SERMONT S.A.

Sepúlveda, 140 bis
08011 BARCELONA
Tel 934 231510 Fax 934 254710
sermont@sermont.es www.sermont.es



Revent International AB

PO Box 714, SE 19427 Upplands Väsby, Suecia
Teléfono + 46 8 590 006 00, fax +46 8 590 942 10
Correo electrónico info@revent.se, www.revent.com