








CROATIA - 52207 BARBAN - Dminići 50, B. Z. Barban
Tel.: ++385(0)52 355 013, ++385(0)52 355 016 ♦ Fax: ++385(0)52 300 280
E-mail: prodaja@izo.hr ▪ www.izo.hr

-  Friteze za krafne
-  Doughnut fryers
-  Fettbackgerate
-  Friggitrici per ciambele/krapfen
-  Freidoras de Donut y Bollería



*Inox izvedba - Stainless steel - Edelstahlkonstruktion - Design in acciaio inox -
Construidas en acero inoxidable de elevada robustez*

*Efektivni i brzi rad - Effective and fast operation - Effektive und schnelle Produktion -
- Il funziamento efficace e veloce - Funcionamiento rápido y energéticamente muy
eficientes*

*Jednostavno čišćenje i održavanje - Easy to clean and service -
- Einfache Reinigung und Instandhaltung - Facile per pulire e manutenzione - De fácil
limpieza y mantenimiento sencillo*

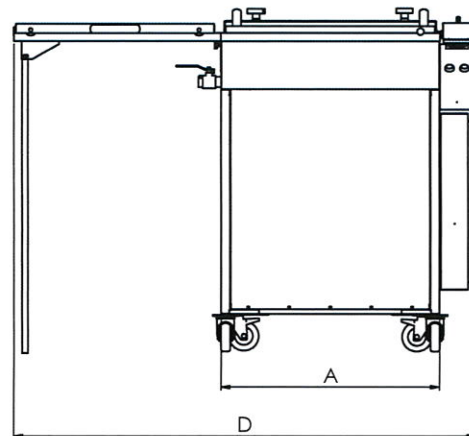
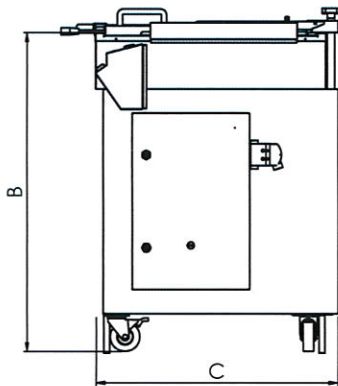
*Kvalitetno pečenje - Quality baking - Ausgezeichnete Backqualität - Cottura di qualità -
Cocción de calidad uniforme*

*Jednostavno posluživanja - Easy service - Einfache Handhabung - Facile per usare -
Utilización sencilla e intuitiva*

Dugi vijek trajanja - Long life lasting - Langlebig - Lunga durata - Largo tiempo di vida



POLUAUTOMATSKE FRITZEZE S KOMOROM
SEMI-AUTOMATIC FRYER WITH THE CHAMBER
HALBAUTOMATISCHE FETTBACKGERÄTE MIT GÄRSCHRANK
FRIGGITRICE SEMIAUTOMATICA CON CELLA
FREIDORA SEMI-AUTOMÁTICA CON CÁMARA DE FERMENTACIÓN



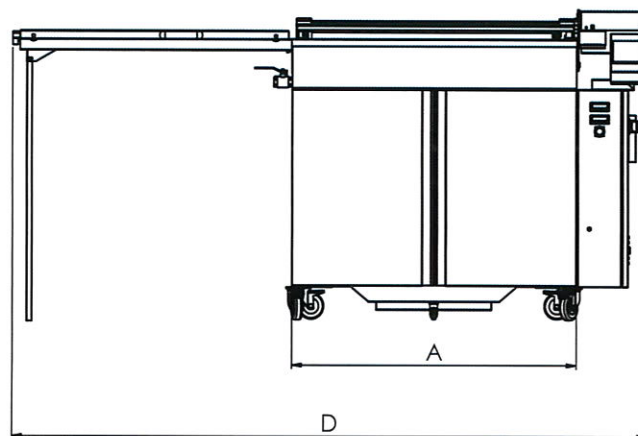
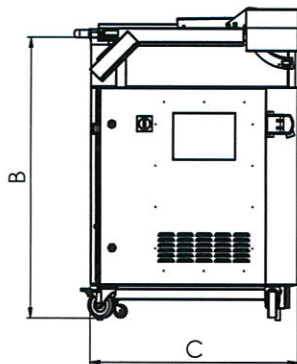
TEHNIČKI PODACI / SPECIFIKATIONS / TECHNISCHE DATEN / SPECIFICAZIONI / DATOS TÉCNICOS	FP-36 K	FP-48 K	FP-60 K
DIMENZIJE mm / DIMENSIONS mm / GROSSE mm / DIMENSIONI mm / DIMENSIONES mm	A x B x C x D 860 x 1075 x 820 x 1560	A x B x C x D 1050 x 1075 x 820 x 1942	A x B x C x D 1243 x 1075 x 820 x 2315
MASA kg / MASS kg / MASSE kg / MASSA kg / PESO kg	130	175	220
SNAGA I NAPON / POWER AND VOLTAGE / LEISTUNG UND SPANNUNG/POTENZA E TENSIONE / POTENCIA ELÉCTRICA Y TENSIÓN	8,2 kW 400V / 50 Hz	8,6 kW 400V / 50 Hz	10,4 kW 400V / 50 Hz
KAPACITET kom/h / CAPACITY pcs/h STUNDENLEISTUNG Stück/h / CAPACITA pc/h / CAPACIDAD unidades/hora	360	480	600

POLUAUTOMATSKE FRITZEZE BEZ KOMORE
SEMI-AUTOMATIC FRYER WITHOUT CHAMBER
HALBAUTOMATISCHE FETTBACKGERÄTE OHNE GÄRSCHRANK
FRIGGITRICE SEMIAUTOMATICA SENZA CELLA
FREIDORA SEMI-AUTOMÁTICA SIN CÁMARA DE FERMENTACIÓN



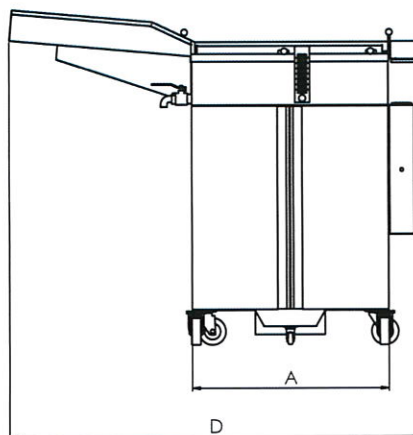
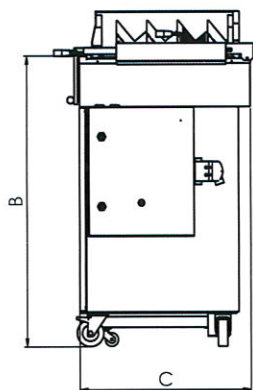
TEHNIČKI PODACI / SPECIFIKATIONS / TECHNISCHE DATEN / SPECIFICAZIONI / DATOS TÉCNICOS	FP-36 BK	FP-48 BK	FP-60 BK
DIMENZIJE mm / DIMENSIONS mm / GROSSE mm / DIMENSIONI mm / DIMENSIONES mm	A x B x C x D 860 x 1075 x 820 x 1560	A x B x C x D 1050 x 1075 x 820 x 1942	A x B x C x D 1243 x 1075 x 820 x 2315
MASA kg / MASS kg / MASSE kg / MASSA kg / PESO kg	105	150	195
SNAGA I NAPON / POWER AND VOLTAGE / LEISTUNG UND SPANNUNG/POTENZA E TENSIONE / POTENCIA ELÉCTRICA Y TENSIÓN	7,4 kW 400V / 50 Hz	7,4 kW 400V / 50 Hz	9,2 kW 400V / 50 Hz
KAPACITET kom/h / CAPACITY pcs/h STUNDENLEISTUNG Stück/h / CAPACITA pc/h / CAPACIDAD unidades/hora	360	480	600

AUTOMATSKE FRITZEZE S I BEZ KOMORE
AUTOMATIC FRYER WITH AND WITHOUT CHAMBER
AUTOMATISCHE FETTBACKGERÄTE MIT UND OHNE GÄRSCHRANK
FRIGGITRICE AUTOMATICA CON E SENZA CELLA
FREIDORA SEMI-AUTOMÁTICA CON Y SIN CÁMARA DE FERMENTACIÓN



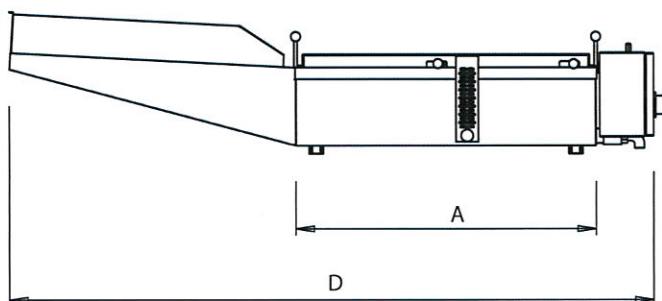
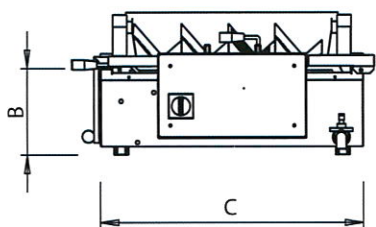
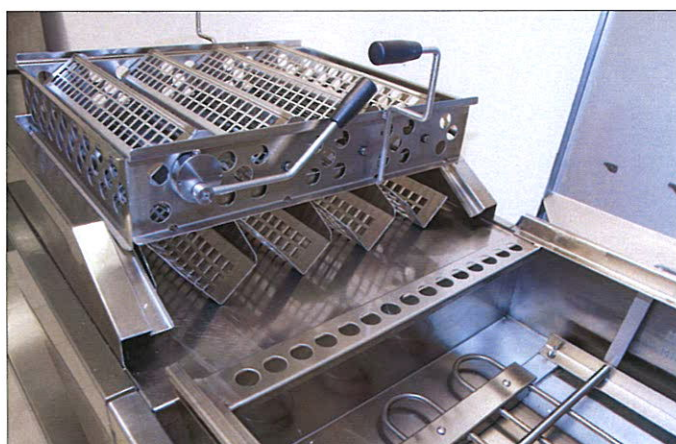
TEHNIČKI PODACI / SPECIFIKATIONS / TECHNISCHE DATEN / SPECIFICAZIONI / DATOS TÉCNICOS	FA-60 K	FA-60 BK
DIMENZIJE mm / DIMENSIONS mm / GROSSE mm / DIMENSIONI mm / DIMENSIONES mm	A x B x C x D 1400 x 1075 x 820 x 2500	A x B x C x D 1400 x 1075 x 820 x 2500
MASA kg / MASS kg / MASSE kg / MASSA kg / PESO kg	220	195
SNAGA I NAPON / POWER AND VOLTAGE / LEISTUNG UND SPANNUNG/POTENZA E TENSIONE / POTENCIA ELÉCTRICA Y TENSIÓN	10,4 kW 400V / 50 Hz	9,2 kW 400V / 50 Hz
KAPACITET kom/h / CAPACITY pcs/h STUNDENLEISTUNG Stück/h / CAPACITA pc/h / CAPACIDAD unidades/hora	600	600

**RUČNE FRITIZE
HAND FRYERS
MANUAL FETTBACKGERÄTE
FRIGGITRICE A MANO
FREIDORAS MANUALES**



TEHNIČKI PODACI / SPECIFIKATIONS / TECHNISCHE DATEN / SPECIFICAZIONI / DATOS TÉCNICOS	FR-16 K (FR-16 BK)	FR-24 (FR-24 BK)
DIMENZIJE mm / DIMENSIONS mm / GROSSE mm / DIMENSIONI mm / DIMENSIONES mm	A x B x C x D 667 x 1080 x 645 x 1154	A x B x C x D 880 x 1080 x 645 x 1540
MASA kg / MASS kg / MASSE kg / MASSA kg / PESO kg	100	110
SNAGA I NAPON / POWER AND VOLTAGE / LEISTUNG UND SPANNUNG/POTENZA E TENSIONE / POTENCIA ELÉCTRICA Y TENSIÓN	3,8 kw (3,0 kW) 230V / 50 Hz	5,3 kw (4,5 kW) 400V / 50 Hz
KAPACITET kom/h / CAPACITY pcs/h STUNDENLEISTUNG Stück/h / CAPACITA pc/h / CAPACIDAD unidades/hora	160	240

STOLNE FRITZEZE
TABLE FRYER
TISCH FETTBACKGERÄT
FRIGGITRICE PER LA TAVOLA
FREIDORA DE SOBRE MESA



TEHNIČKI PODACI / SPECIFIKATIONS / TECHNISCHE DATEN / SPECIFICAZIONI / DATOS TÉCNICOS

DIMENZIJE mm / DIMENSIONS mm / GROSSE mm / DIMENSIONI mm / DIMENSIONES mm

MASA kg / MASS kg / MASSE kg / MASSA kg / PESO kg

SNAGA I NAPON / POWER AND VOLTAGE / LEISTUNG UND SPANNUNG/POTENZA E TENSIONE / POTENCIA ELÉCTRICA Y TENSIÓN

KAPACITET kom/h / CAPACITY pcs/h
STUNDENLEISTUNG Stück/h / CAPACITA pc/h / CAPACIDAD unidades/hora

FS-16

FS-24

A x B x C x D
687 x 210 x
645 x 1174

A x B x C x D
880 x 210 x
645 x 1560

50

60

3,0 kW
230V / 50 Hz

4,5 kW
400V / 50 Hz

160

240